

**Certificate № (№ Паспорта) - HF23QF3**  
**Date of Issue (Дата выпуска) - 15/01/2023**

<b>Product Description</b> Наименование товара	<b>PE Ball Valve</b> ПЭ шаровый кран	<b>Date of Issue</b> Дата выпуска	<b>15/01/2023</b>
<b>Diameter</b> Диаметр	<b>ø 32 mm - ø 315 mm</b>	<b>Production Date</b> Период производства	<b>2023</b>
<b>Nominal pressure</b> Номинальное давление	<b>PN10 (10 kgs/cm<sup>2</sup>), PU10 (10 кгс/см<sup>2</sup>)</b>	<b>Type Raw Material</b> Тип сырья	<b>Indicated in table 2</b> Указаны в таблице 2
<b>Tightness class</b> Класс герметичности	<b>A</b>	<b>Batch No</b> Номер партии	<b>2301032AQA ... 2312315AQA</b>
<b>Drive method</b> Тип привода	<b>Manual</b> Ручной	<b>No. declaration conformity</b> № декларации соответствия	<b>EAЭC N RU Д-СN.РА02.В.52466/23</b>

Test Raw Material (Испытание материала)	Standard (Стандарт)	Conditions (Условия)	Results (Результаты)	Unit (Ед. изм.)
<b>1. Melt Flow Index (Индекс расплава)</b>	<b>ISO 1133</b>	<b>190°C - 5,0 Kg (0,20 - 0,70)</b>	<b>0,24</b>	<b>g / 10 min</b>
<b>2. Density (Плотность)</b>	<b>ISO 1183</b>	<b>23°C &gt; 0,960</b>	<b>0,962</b>	<b>g / cm<sup>3</sup></b>
<b>3. Oxidation Induction Time (Термическая Устойчивость)</b>	<b>ISO 11357-6</b>	<b>200°C &gt; 20</b>	<b>47</b>	<b>min</b>

Испытание	Условия	Метод контроля	Результаты	Метод испытаний
<b>1. Визуальный контроль</b>	Соответствие комплектности	Визуальный	Соответствует	GB/T 15558.2-2005 ГОСТ 33257-2015
	Соответствие сборочному чертежу	Визуальный	Соответствует	
	Наличие заглушек	Визуальный	Установлены	
	Полнота и правильность маркировки	Визуальный	Соответствует	
	Отсутствие вмятин, задигов, механических повреждений, расслоений	Визуальный	Отсутствуют	
	Состояние сварных швов	Визуальный	Соответствует	
<b>2. Измерительный контроль</b>	Габаритные и присоединительные размеры, масса, толщина стенки корпусных деталей	Измерительный	Соответствует	
<b>3. Гидравлические / пневматические испытания</b>	Прочность материала корпусных деталей и сварных швов	Манометрический	Соответствует	GB/T 15558.3-2008 ГОСТ 34292-2017, пункт 8.6
	Плотность материала корпусных деталей и сварных швов	Манометрический	Соответствует	
	Герметичность относительно внешней среды	Манометрический	Соответствует	
	Герметичность затвора	Манометрический	Соответствует	
	Работоспособность, плавность хода	Визуальный	Соответствует	

The test results for the material from which the enclosure is made are taken from the raw material supplier's report.

Результаты испытаний материала, из которого изготовлен корпус, взяты из отчета поставщика сырья.

The results of the acceptance test are stated according to the test results of the ball valve samples selected from the given batch.

Результаты приёмо-сдаточных испытаний указаны согласно результатам испытаний образцов ШК, выбранных из данной партии.

The tests were carried out according to GB/T 15558.2-2005, ГОСТ 33257-2015 и GB/T 15558.3-2008, ГОСТ 34292-2017 standards.

Тесты проведены в соответствии с GB/T 15558.2-2005, ГОСТ 33257-2015 и GB/T 15558.3-2008, ГОСТ 34292-2017.

This document has been issued by EDP and is valid without signature.

Настоящий документ был сделан в электронном виде и имеет силу без подписи.

This document has been specially prepared by Zhejiang Qingfa Pipe Technology Co., Ltd. for "HARPFITT" LLC.

Настоящий документ был специально разработан Zhejiang Qingfa Pipe Technology Co., Ltd. для ООО "ХАРПФИТТ".

Рисунок 1 – общий вид шарового крана.

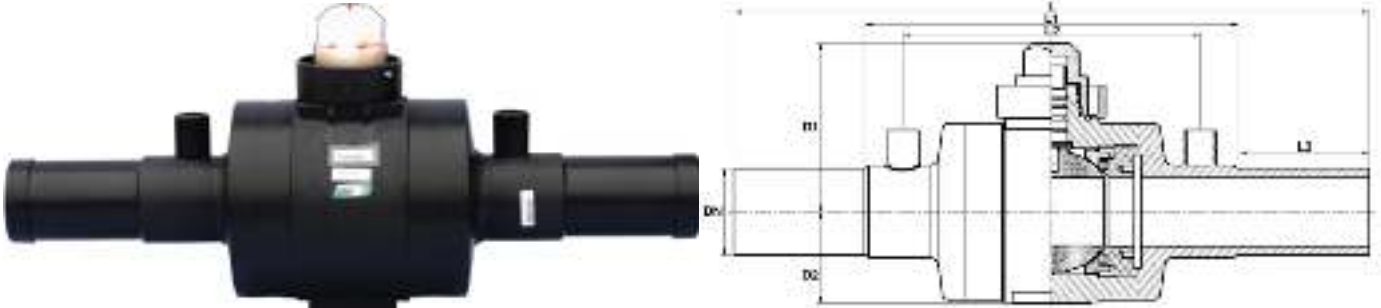


Таблица 1 – основные размеры шарового крана.

Type Тип	Nominal DN Номинальный диаметр, мм	Dimensions Размеры, мм						Weight Вес, кг
		L	L1	L2	L3	D1	D2	
Ball Valve Шаровый кран	32	230	---	130	50	72	36	0,40
	40	555	325	335	110	135	66	3,50
	50	555	325	335	110	135	66	3,60
	63	555	370	320	92	145	70	3,60
	90	755	440	360	155	215	117	11,30
	110	755	445	360	155	215	117	11,56
	125	880	535	460	87	280	160	22,80
	160	860	535	460	163	282	162	22,85
	200	860	540	460	160	288	165	24,00
	250	886	540	460	175	288	165	30,00
	315	1180	700	570	230	385	245	85,00

Рисунок 2 – состав материалы шарового крана.

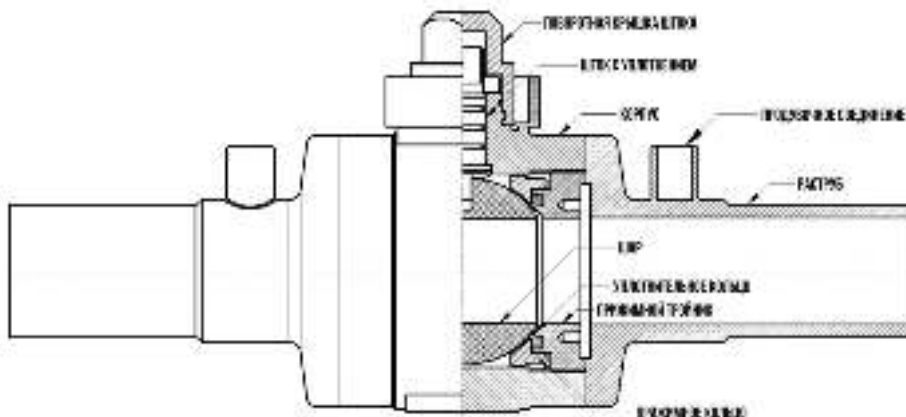


Таблица 2 – состав материалы шарового крана.

Description - Описание	Material - Материал
Корпус	Полиэтилен (PE100)
Раструб	Полиэтилен (PE100)
Шар	Полипропилен
Прижимное кольцо	Полипропилен
Уплотнительное кольцо	Нитриловый каучук
Прижимной тройник	Полиэтилен (PE100)
Поворотная крышка штока	Полипропилен
Шток с уплотнением	Полиоксиметилен или Полиамид
Продувочное соединение	Полиэтилен (PE100)

## Назначение и область применения

Полиэтиленовый шаровый кран предназначен для установки в качестве устройства, обеспечивающего управление потоком рабочей среды на подземных трубопроводах природного газа из полиэтилена (ПНД), с рабочим давлением PN до 1,0 МПа (10 кгс/см<sup>3</sup>) и номинальным диаметром DN от 32 до 315 мм, изготавливаемый из полиэтилена марки ПЭ100 (PE100).

**Использовать изделия в качестве регулирующей арматуры с частично открытым затвором запрещается**, т.е. изделия предназначены для эксплуатации только в полностью открытом или полностью закрытом положении. Переключение шарового крана из положения «открыто» в положение «закрыто» и обратно должно производиться без остановки в промежуточном положении. Дросселирование высокоскоростного потока рабочей среды вызывает износ уплотнительных поверхностей шара, а также его вибрацию, что приводит к повреждению изделия.

Рабочая среда: природный газ по ГОСТ 5542-2014.

Давление номинальное: не выше 1,0 МПа (10 кгс/см<sup>3</sup>).

Температура рабочей и окружающей среды: от -20°C до +40°C.

Направление подачи рабочей среды – любое.

Климатическое исполнение: У, УХЛ категория размещения 5 в соответствии с ГОСТ 15150-69.

Относительная влажность воздуха до 100 % при температуре 25°C.

Класс герметичности: А в соответствии с ГОСТ 9544-2015.

Присоединение к ПЭ трубопроводу: сваркой встык или с помощью электромуфт.

Установка: только на подземных трубопроводах с вертикальной ориентацией штока.

Управление: только ручное.

### Эксплуатация изделий ЗАПРЕЩАЕТСЯ:

- на параметрах, превышающих значения, указанные в паспорте и РЭ на изделие;
- на рабочих средах с содержанием твердых включений и абразивных частиц;
- на рабочих средах, которые могут давать осадок на внутренних поверхностях изделий;
- для выполнения регулирующих функций и для дросселирования потока рабочей среды;
- для сброса давления рабочей среды.

Изделия не рассчитаны на нестандартные условия эксплуатации – такие как: колебания, вибрации, гидравлические удары, кавитация и пр. Изделия не предусмотрены для переменной сжимающей нагрузки с большим числом циклов нагружения. Частная модификация ШК не допускается.

## Устройство и принцип работы

Шаровый кран состоит из следующих частей: корпус, раструб, шар, прижимное кольцо, уплотнительное кольцо, прижимной тройник, поворотная крышка штока, шток с уплотнением, продувочное соединение.

Принцип действия ШК основан на перекрытии рабочего потока с помощью запирающего элемента, в качестве которого используется шар с цилиндрическим сквозным отверстием. Открытие либо перекрытие движения рабочей среды осуществляется при повороте шара вокруг собственной оси, перпендикулярной неподвижному корпусу шарового крана. Ось отверстия в затворе в открытом положении совпадает с осью трубопровода, а в закрытом – перпендикулярна. Чтобы полностью открыть или закрыть шаровый кран, достаточно повернуть его на 90°.

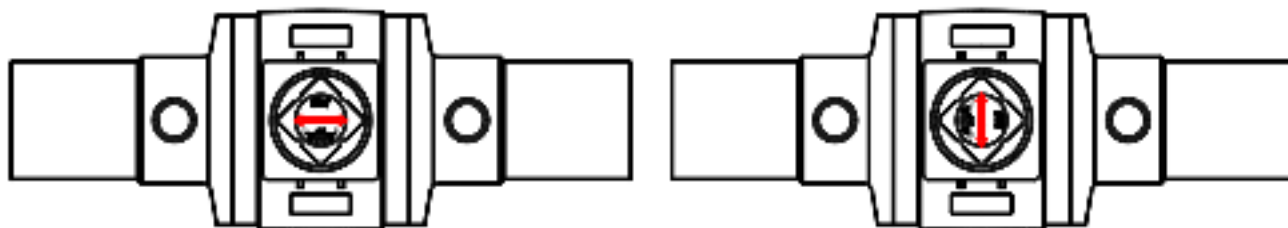


Таблица 3 – максимальный крутящий момент шарового крана.

Номинальный диаметр, DN	Максимальный крутящий момент, Nm
DN ≤ 63	35 Nm
63 < DN ≤ 125	70 Nm
125 < DN ≤ 225	150 Nm
225 < DN ≤ 315	300 Nm

## Маркировка

### Индивидуальная маркировка:

- знак обращения на рынке EAC;
- товарный знак HARPFITT;
- наименование изделия;
- условный проход (номинальный диаметр - DN);
- стойкость к давлению (SDR);
- материал корпуса (PE100);
- номер партии и изделия;
- дата производства;

### Транспортная маркировка:

- знак обращения на рынке EAC;
- товарный знак HARPFITT;
- наименование изделия;
- условный проход (номинальный диаметр - DN);
- стойкость к давлению (SDR) и материал корпуса (PE100);
- номер партии и изделия;
- дата производства;
- количество в коробке.

Изготовитель не несет ответственности за маркировку, ставшую неразборчивой в результате следующих действий при монтаже: окрашивание, снятие верхнего слоя, использование покрытия крана или применение моющих средств и т.д. на наружной поверхности крана.

## Упаковка, хранение, транспортирование

Полиэтиленовые шаровые краны поставляются в потребительской (индивидуальной) износостойчивой упаковке - мешки из полиэтилена и картонные коробки. В качестве транспортной тары могут использоваться ящики дощатые, деревянные, фанерные, паллеты и стрейч-пленка. При упаковке могут использоваться дополнительные упаковочные средства: бумага, картон, вкладыши, заглушки, а также другие упаковочные средства, обладающие необходимой прочностью и обеспечивающую сохранность изделия при транспортировании и хранении.

Условия хранения и транспортирования 2 (С) в соответствии с ГОСТ 15150-69.

Условия хранения должны обеспечивать сохранность геометрических размеров, прочности, герметичности и работоспособности изделия, а также заводской упаковки. При хранении должна быть обеспечена защита изделий от солнечных лучей, загрязнений и повреждений. При хранении проходные отверстия патрубков изделий должны быть закрыты специальными заглушками. Хранение изделий должно производиться в закрытых хорошо вентилируемых помещениях при температуре окружающего воздуха от -20°C до +40°C и относительной влажности до 80% без конденсации.

Транспортирование изделий осуществляется всеми видами транспорта в соответствии с правилами, действующими на данном виде транспорта и исключающими возможность механических повреждений изделий и тары.

## Монтаж, пуск и эксплуатация в соответствии с РЭ-23-02-001ШК, которая поставляется в электронном виде с ШК.

### Гарантии изготовителя

Гарантийный срок при соблюдении потребителем правил транспортировки, хранения, монтажа и эксплуатации устанавливается 12 месяцев с момента ввода в эксплуатацию, но не более 18 месяцев с момента продажи.

Изготовитель гарантирует соответствие шаровых кранов требованиям:

ТР ТС 032/2013 "О безопасности оборудования, работающего под избыточным давлением".

ТР ТС 010/2011 "О безопасности машин и оборудования".

ГОСТ 12.2.063-2015 "Арматура трубопроводная. Общие требования безопасности".

ГОСТ 34292-2017 "Арматура трубопроводная. Краны шаровые из термопластичных материалов. Общие технические условия."

GB/T 15558.3-2008 " Подземные системы трубопроводов из полиэтилена (ПЭ) для подачи газообразного топлива. Часть 3: Клапаны".

**Zhejiang Qingfa Pipe Technology Co., Ltd.**  
Zhejiang Province, Yuyao City, Hemudu Town,  
Xiaojingpu Industry Park, China  
Tel: 8 (4872) 63-69-37  
Fax: 8 (4872) 63-69-37  
E-mail: info@harpfitt.ru  
Internet: www.harpfitt.ru

浙江庆发管业科技有限公司  
ZHEJIANG QINGFA PIPE TECHNOLOGY CO., LTD.